

Funkce regulátoru

- Prostorově úsporný modulární filtrační regulátor v kombinaci s přimazáváním
- Filtr odstraňuje nečistoty a vlhkost ze stlačeného vzduchu
- Otočné nastavovací kolečko regulátoru lze v případě potřeby stisknout a tím pozastavit přísun nastaveného tlaku vzduchu
- Přimazávací jednotka udržuje konstantní poměr olej-vzduch v širokém rozsahu průtoku

Charakteristika regulátoru

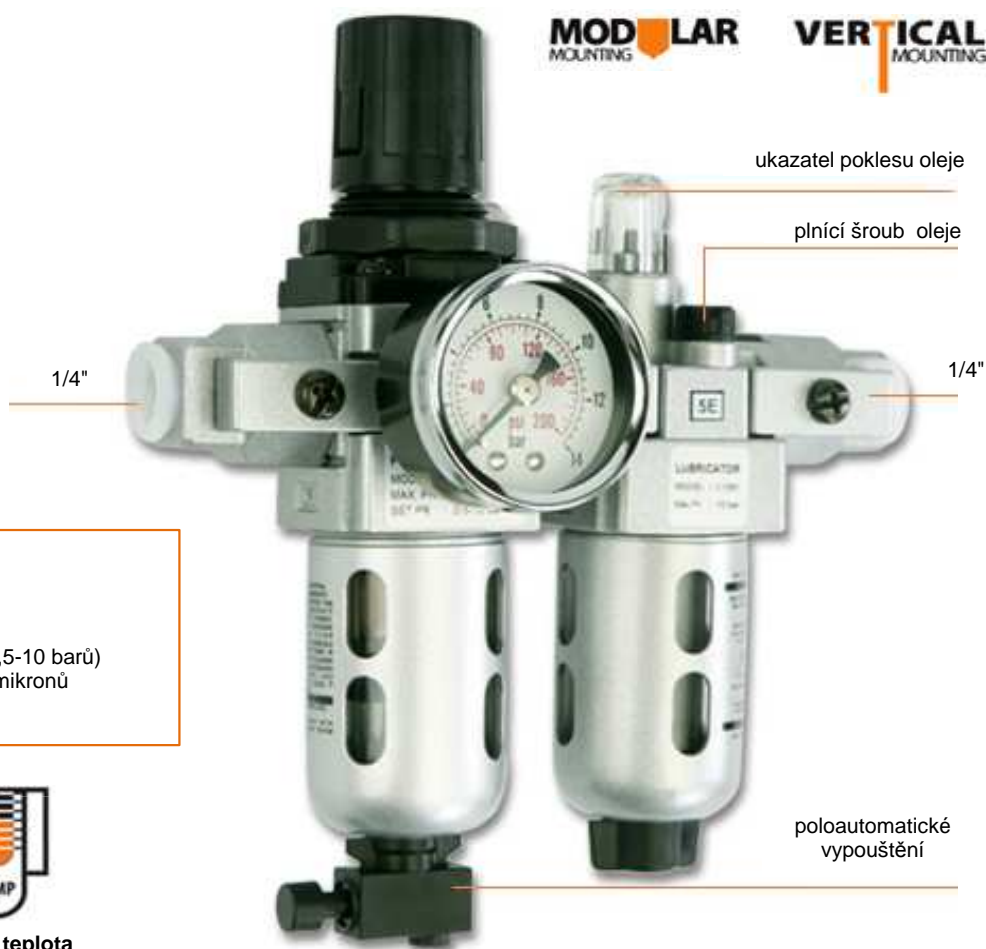
Minimální průtok: 12l/min

Maximální průtok: 500l/min

Rozsah nastavení tlaku: 7-145 PSI (0,5-10 barů)

Filtrace ze sintrovaného bronzu: 40 mikronů

Vypouštěcí zařízení: poloautomatické



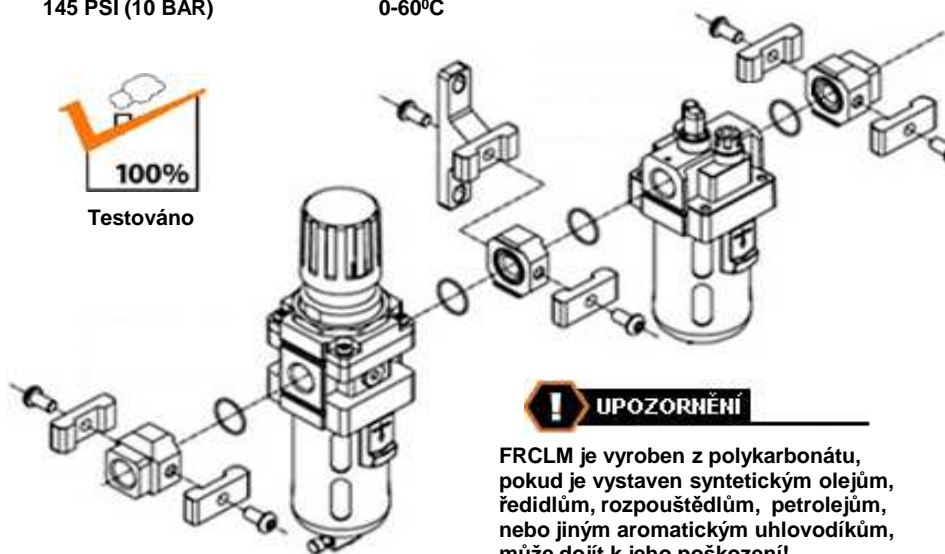
Max. tlak
145 PSI (10 BAR)



Okolní teplota
0-60°C

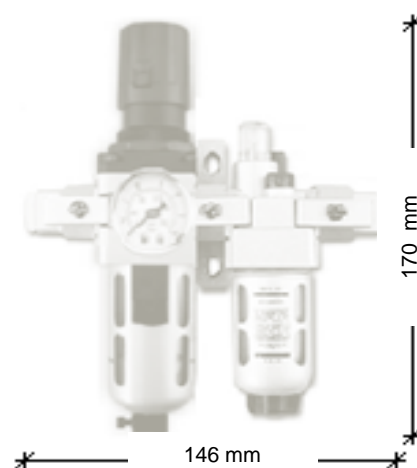


Testováno



! UPOZORNĚNÍ

FRCLM je vyroben z polykarbonátu, pokud je vystaven syntetickým olejům, ředidlům, rozpouštědlům, petrolejům, nebo jiným aromatickým uhlovodíkům, může dojít k jeho poškození!



Možnosti objednání

Kat. název	Obj. číslo	Kat. název	Obj. číslo	Popis	Připojení	Max.průtok	Tlakoměr	Objem filtru	Objem přimaz.	Výška	Šířka
BSP závit		NPT závit				l/min	připojení	ml	ml	mm	mm
FRCLM136134-S/G	60405	FRCLM139134-S/G	60455	Mini.	1/4"	500	1/8"	9	20	170	146